

5-Minuten-Physik am WGG

Aus dem MNU-Wettbewerb 2013...

...die Aufgabe „Arnolds Hundehütte“...

...bearbeitet und vorgestellt von der Klasse 7e

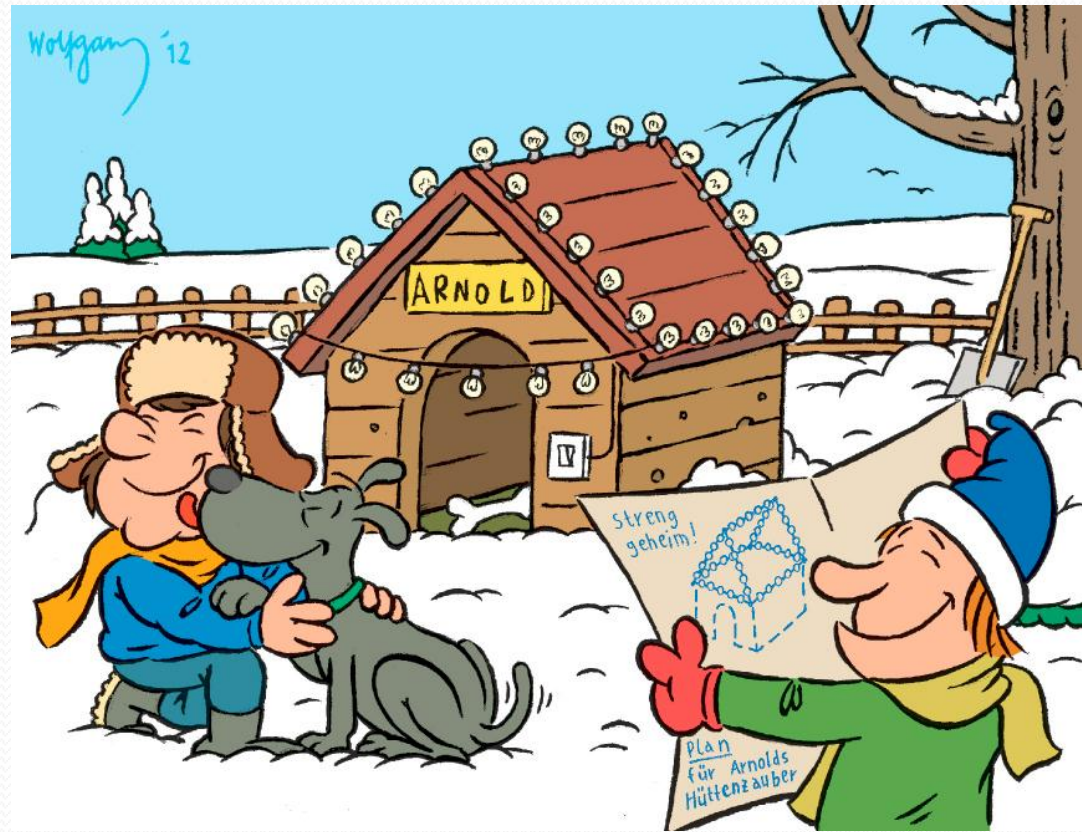
MNU-Wettbewerb 2013/Aufgabe 3

Alfred und Alex wollen ihrem Schäferhund Arnold zur Weihnachtszeit eine Freude bereiten und seine Hütte in hellem Glanze erstrahlen lassen. Dazu bringen sie Lichterketten an, die jeweils zwei Eckpunkte des Dachs

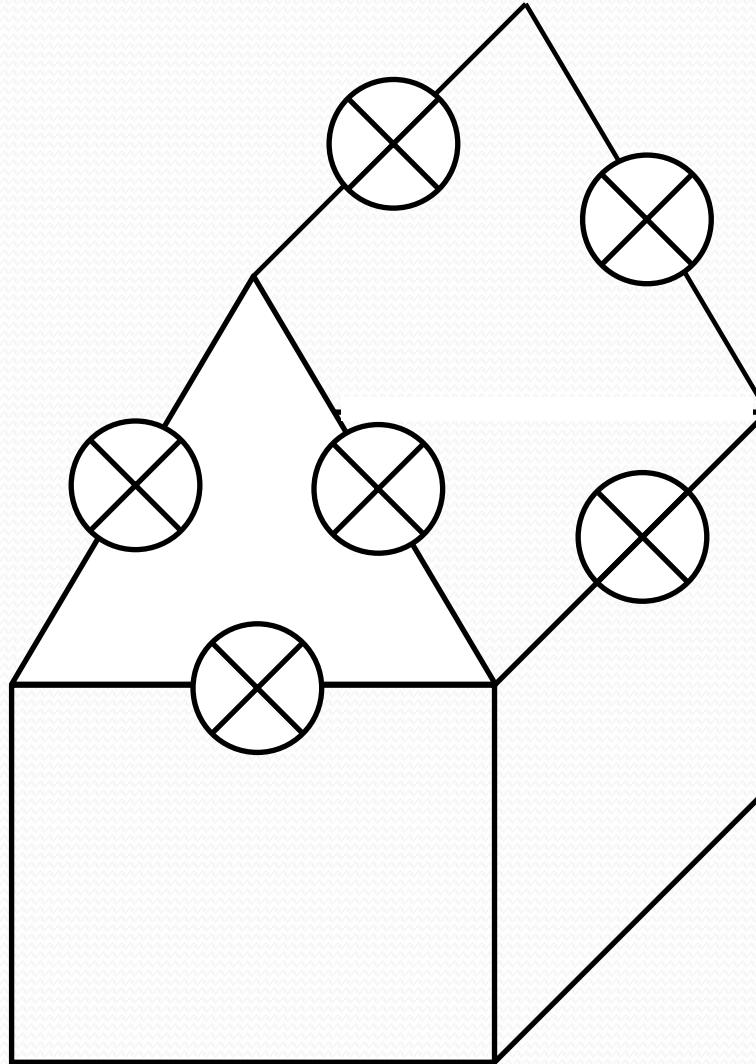
miteinander verbinden. (Bild)
Sie schließen ihre Stromquelle an zwei verschiedene Eckpunkte an.
Stelle das Beleuchtungsproblem nach, indem du anstelle der neun Lichterketten jeweils eine Glühlampe verwendest.

Gib das Schaltbild an.

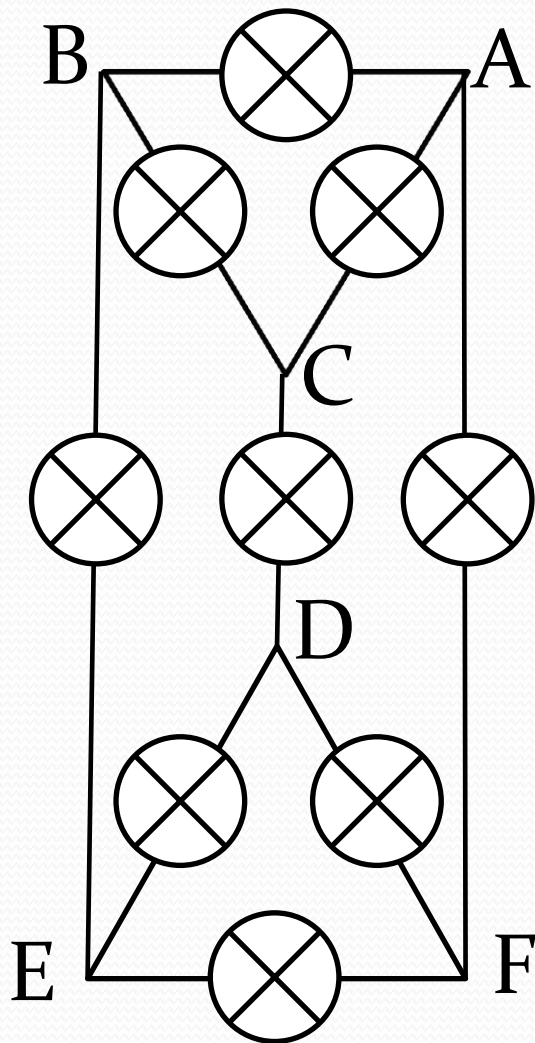
Untersuche verschiedene Möglichkeiten zum Anschluss der Stromquelle.



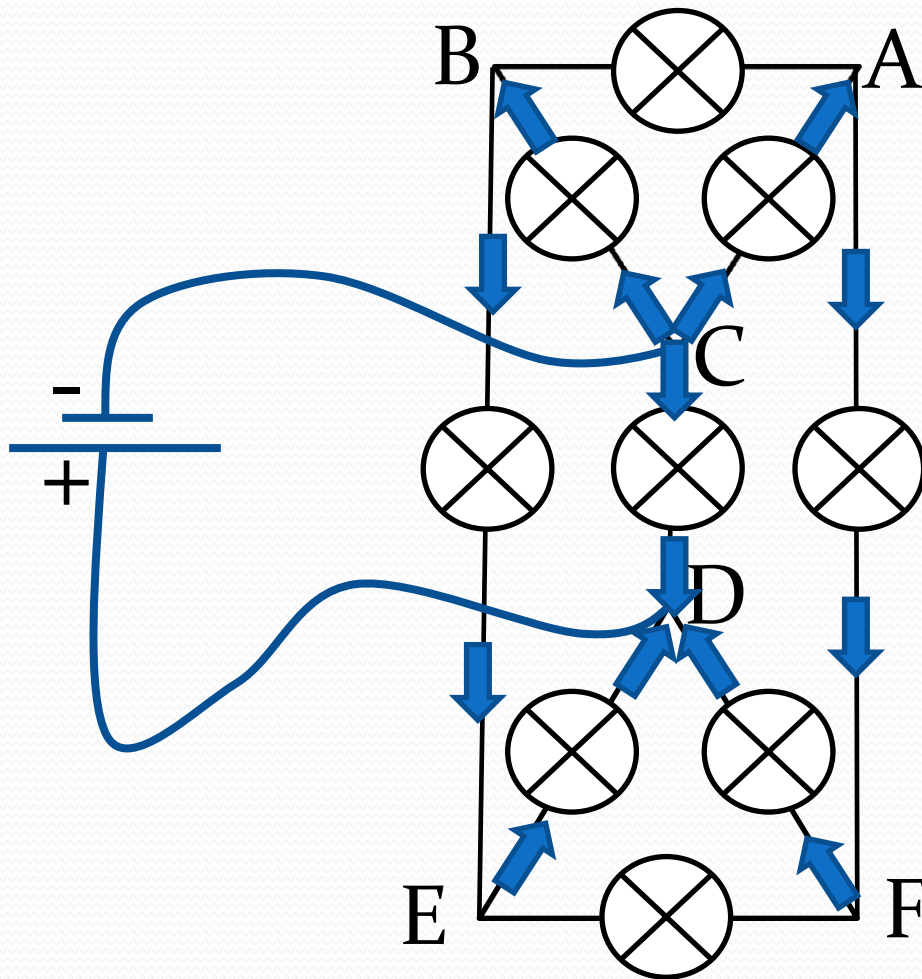
Der Schaltplan



Besserer Schaltplan



Welche Lampen leuchten?



**Frohe
Weihnachten!**